

CROCHET A OEIL EYE HOOK

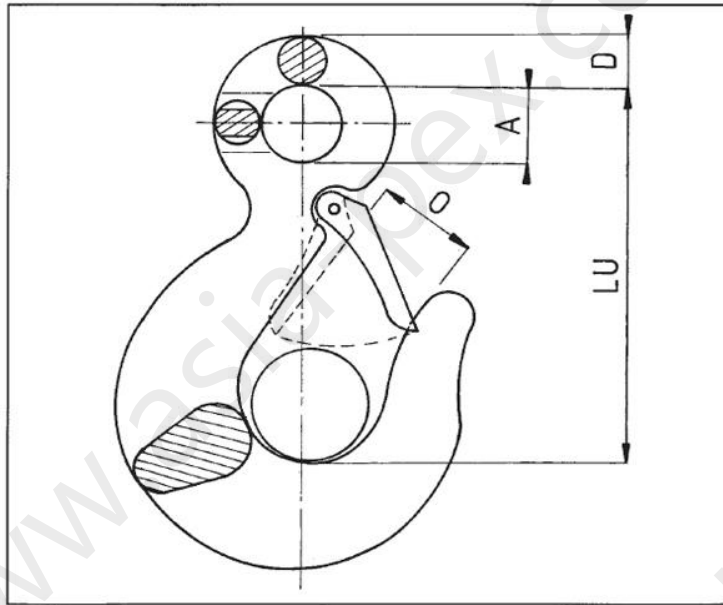
APPLICATION :

Ce crochet doit toujours être utilisé avec son linguet de sécurité.
Il se monte sur la chaîne DVL 410 avec les mailles de raccordement DVL 440 ou DVL 450.

APPLICATION :

This hook should always be used with its safety latch.

It is connected to the DVL 410 chain, with the DVL 440 or DVL 450 connecting links.



Référence	Ø de chaîne Chain Ø mm	O mm	D mm	A mm	LU mm	Poids Weight Kg	Charge maxi d'utilisation Working Load Limit TON
LCDOA 07	7	33	11	24	95	0.50	1.50
LCDOA 10	10	40	14	32	120	1.04	3.15
LCDOA 13	13	48	19	40	145	1.91	5.30
LCDOA 16	16	54	22	47	172	3.32	8.00
LCDOA 20	20	65	25	57	201	5.07	12.50
LCDOA 22	22	75	28	71	240	7.25	15.00
LCDOA 26	26	80	31	79	281	10.60	21.20
LCDOA 32	32	99	38	85	322	18.00	31.50

For Information Purposes Only